

V305ESLGB

V305DSLGB

Конструкция

Ручной радиаторный клапан состоит из:

- Корпус клапана с PN10, DN10 или 15 с наружным резьбовым соединением M22 x 1,5 на входе; наружным резьбовым соединением с накидной гайкой и радиаторным патрубком на выходе.
- Настраиваемая вставка клапана (типа SL)
- Маховик.
- Хвостовик и накидная гайка.

Материалы

- Корпус клапана выполнен из горячекованной бронзы, никелированный
- Вставка клапана выполнена из латуни с штоком из нержавеющей стали, латунным картриджем и уплотнением из EPDM
- Защитная крышка выполнена из белого пластика
- Накидная гайка из латуни, никелированная
- Радиаторный хвостовик выполнен из латуни, никелированный, кольцевые уплотнения из EPDM

Общие сведения

Термостатические клапаны серии MARS поставляются с защитной крышкой. Термостатический радиаторный клапан осуществляет индивидуальное регулирование комнатной температуры и таким образом обеспечивает экономию энергии.

Термостатические радиаторные клапана серии MARS отличаются тихой работой и устанавливаются на подающей трубе радиаторов в 1-но и 2-х трубных системах со средним значением расхода.

Клапаны серии MARS поставляется с защитной крышкой. Для перевода клапана серии MARS в термостатически управляемый клапан, крышка заменяется на радиаторный термостат, например, на Honeywell Thera-4.

Особенности

- Поставляется с защитной крышкой
- Направление потока не имеет значение
- Настройка пропускной способности посредством ограничения рабочего хода
- Для одно- и двух- трубных систем
- Посадочный размер для термостата: M30 x 1.5 мм
- Подсоединение для всех видов труб от DN10 до DN15
- Тихая работа
- Хвостовик с встроенным кольцевым уплотнением

Спецификация

Среда	Горячая вода
Значение pH	8 ... 9,5
Рабочая температура	макс. 120 °C
Рабочее давление	макс. 10 бар
Перепад давления	макс. 0.20 бар (рекомендован для бесшумной работы)
Значение K_{vs}	1,70 (DN10) 1,85 (DN15)
Резьба соединения корпуса и термостатической головки	M 30 x 1,5
Размер закрытия	11,5 мм

Принцип действия

Термостатический клапан осуществляет индивидуальное регулирование комнатной температуры и таким образом экономит энергию.

Поставляется с защитной крышкой. При замене защитной крышки на термостатическую головку регулирование комнатной температуры будет осуществляться в автоматическом режиме. Управление клапаном производится при помощи термостатического датчика и привода. Комнатный воздух, проходя вокруг датчика, вызывает расширение

вещества чувствительного элемента датчика и с ростом температуры клапан начинает закрываться. И наоборот, при снижении температуры чувствительный элемент сжимается и проход становится больше. Величина открытия прохода и, соответственно, расход горячей воды через клапан изменяется пропорционально изменению температуры на датчике. Клапан пропускает только то количество воды, которое необходимо для поддержания заданной комнатной температуры, установленной на термостате.

Размеры

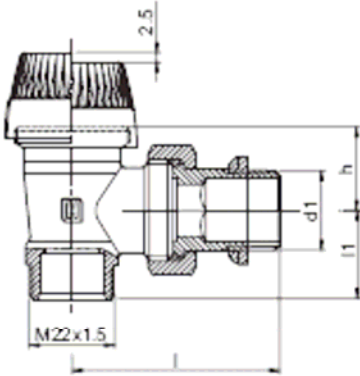


Рис. 1. Угловой с наружной резьбой на входе.

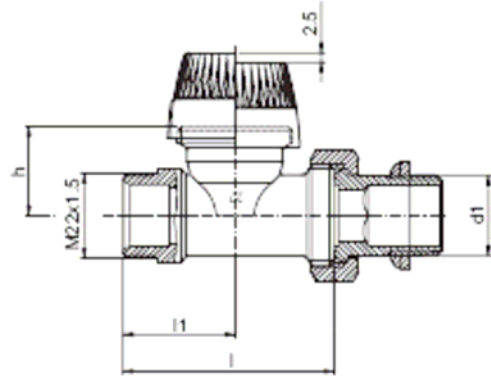


Рис. 2. Прямой с наружной резьбой на входе.

ПРИМЕЧАНИЕ: Если не указано другое, то все размеры приведены в мм.

Заказные номера

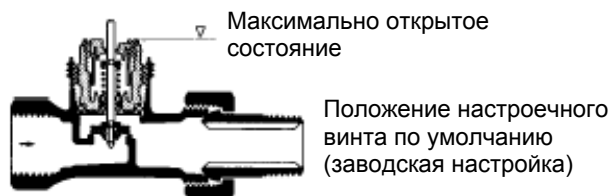
Таблица 1. Размеры и заказные номера.

Тип корпуса	DN	Значение Kvs	Соединение	d2	l1	l	h	Заказные номера
Угловой, наружная резьба (рис.1)	10	1,70	Rp 3/8"	–	20	49	21,5	V305ESLGB10
	15	1,85	Rp 1/2"	–	23	53	21,5	V305ESLGB15
Прямой, наружная резьба (рис.2)	10	1,70	Rp 3/8"	–	25	75	23	V305DSLGB10
	15	1,85	Rp 1/2"	–	29	82	23	V305DSLGB15

Настройка пропускной способности

Поверните винт предварительной установки до упора. Отметьте положение бороздки под отвертку в качестве точки отсчета. Поворачивайте против часовой стрелки до появления соответствующего рисунка в шкале перепада давлений.

Рисунок 1 соответствует 1 обороту.
Рисунок 2 соответствует 2 оборотам



Принадлежности

Трубные соединения (для наружной резьбы на входе)

Мягкий соединитель для медных труб



M22 x 1,5 x 10 мм	VA720B1000
M22 x 1,5 x 12 мм	VA720B1200
M22 x 1,5 x 14 мм	VA720B1400
M22 x 1,5 x 15 мм	VA720B1500
M22 x 1,5 x 16 мм	VA720B1600

Соединитель для РЕ-Х труб



M22 x 1,5 x 12 x 1,1 мм	VA721B1211
M22 x 1,5 x 12 x 2 мм	VA721B1220
M22 x 1,5 x 14 x 2 мм	VA721B1420
M22 x 1,5 x 15 x 2,5 мм	VA721B1525
M22 x 1,5 x 16 x 1,5 мм	VA721B1615
M22 x 1,5 x 16 x 2 мм	VA721B1620
M22 x 1,5 x 16 x 2,2 мм	VA721B1622

Соединитель для многослойных труб



M22 x 1,5 x 14 x 2 мм	VA722B1420
M22 x 1,5 x 16 x 2 мм	VA722B1620
M22 x 1,5 x 16 x 2.25 мм	VA722B1623

Запасные части

Сменная вставка клапана



VS1200SLGB01

Сменный маховик (10 штук)



H100-1/2D

Герметичная крышка



для запирания
клапанов на выходе
радиатора

VA2202A010
VA2202A015

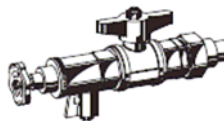
Уплотнительное кольцо



для герметичной
крышки

VA5090A010
VA5090A015

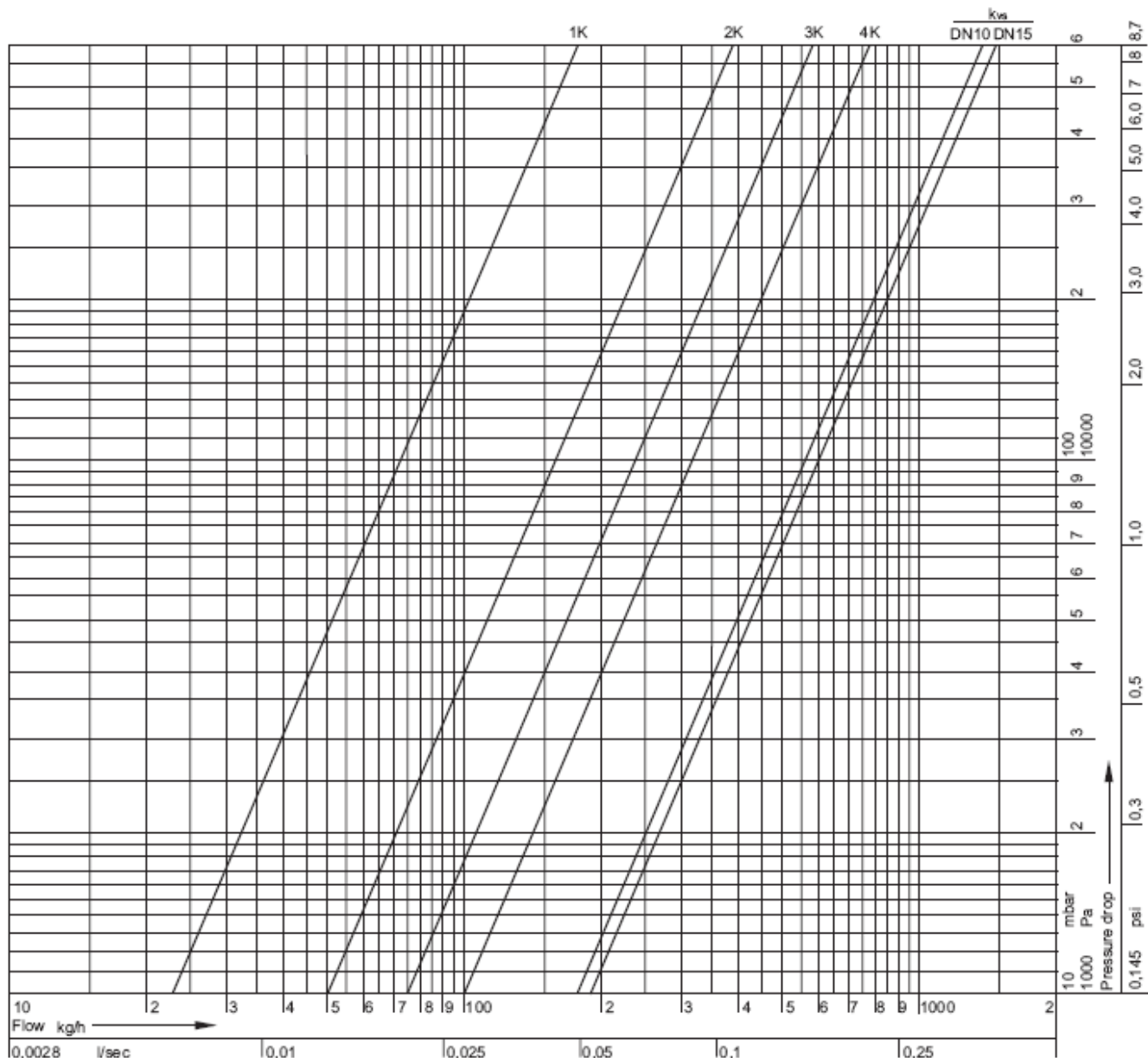
Специальный инструмент



для замены вставок
клапанов без
опорожнения
системы

VA8200A001

Параметры расхода



P-band	1	2	3	4	5	7	17,5=открыт =k _{vs}
значение k _{vs} (cv) для DN10	0,25 (0,29)	0,50 (0,59)	0,70 (0,82)	1,00 (1,17)	1,25 (1,46)	1,50 (1,76)	1,70 (1,95)
значение k _{vs} (cv) для DN15	0,25 (0,29)	0,50 (0,59)	0,70 (0,82)	1,00 (1,17)	1,25 (1,46)	1,50 (1,76)	1,85 (2,16)

Honeywell

Бытовая автоматика

ЗАО Хоневелл

Лужники 24, 4 этаж

119048, Россия, Москва

Тел: (095) 797-63-01

Факс: (095) 796-98-92

<http://www.honeywell.ru>

RU0H-0309GE25 R0705

**DIN EN
ISO 9001**

Могут вноситься изменения без уведомления.

Произведено в соответствии с